

трехфазная защита РППФ

Назначение и принцип действия

Прибор предназначен для автоматического отключения потребителей от 3х фазной сети, если произошло пропадание фазы, нарушена последовательность фаз, если произошло слипание фаз, а также при отсутствии контакта пускателя (или другого устройства с помощью которого подключается 3х фазная нагрузка).

Функции выполняемые прибором.

1. Определение пропадания фаз.
2. Определение слипания фаз.
3. Определение последовательности фаз.
4. Определение отсутствия контакта включенного пускателя.
5. Индикация состояния фаз (в том числе индикация неисправностей в сети).
6. Индикация состояния контактов включенного пускателя (в том числе неисправных контактов).
7. Формирование временных выдержек необходимых для выполнения функций выполняемых прибором.

Прибор представляет собой микропроцессорное устройство управляющее электромагнитным реле. Микропроцессор производит необходимые измерения параметров 3х фазной электросети и если параметры сети соответствуют норме, то происходит включение реле, если нет реле не включается.

Аналогично в процессе эксплуатации, если параметры сети не соответствуют норме реле выключается. Само же выходное реле подключается к автоматике управления конкретного потребителя.

ТЕХНИЧЕСКИЕ ХАРАКТЕРИСТИКИ

1. Допустимое долговременное напряжение на входных клеммах прибора..... 0 - 430 Вольт
2. Коммутируемый ток выходного реле 10 А
3. Время задержки включения и выключения 3 секунды.
4. Потребляемая мощность не более 1 Вт.
5. Корпус прибора из пластика не поддерживающего горение со стандартным креплением на DIN рейку и занимает место эквивалентное 3м стандартным токовым автоматам.

ИНСТРУКЦИЯ ПО ЭКСПЛУАТАЦИИ

При подаче 3х фазного напряжения на клеммы прибора через 3 секунды включается выходное реле, фазы индицируются красным цветом.

Если при первом подключении светодиоды L1 и L2 мигают в противофазе, а это индикация неправильной последовательности фаз, необходимо поменять местами любые две фазы.

Если произошло слипание фаз, светодиоды соответствующих фаз мигают синфазно.

При пропадании одной или двух фаз светодиоды соответствующих фаз не светятся.

Во всех случаях при возникновении не штатной ситуации выходное реле выключается через 3 секунды.

Если необходимо контролировать состояние контактов пускателя прибор подключается согласно схемы на рисунке 2.

При работе, если пускатель включен и силовые контакты в норме, цвет индицирующих светодиодов меняется с красного на зеленый. Если контакт отсутствует светодиод соответствующий этому контакту не светится, выходное реле выключается.

В этом случае необходимо снять питание с системы, произвести ремонт соответствующего контакта.

Если происходит обнаружение отсутствия контакта, для возобновления работоспособности прибора необходимо снять его питание и заново подать. Питание будет снято если отключить 3 фазы.

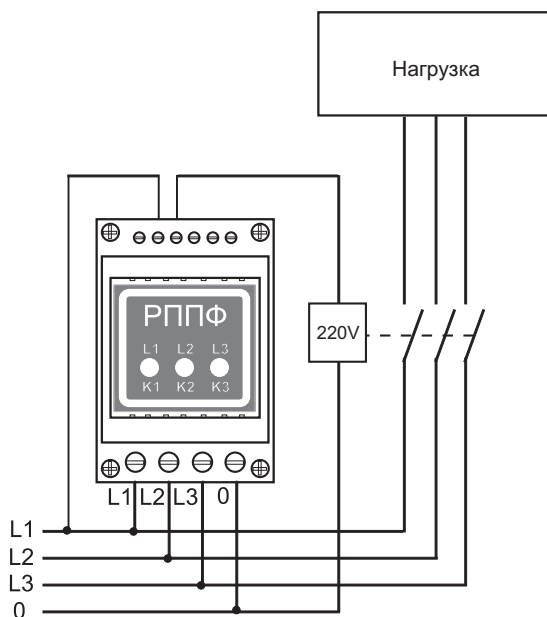


Рис.1 Вариант схемы подключения без контроля контактов пускателя.

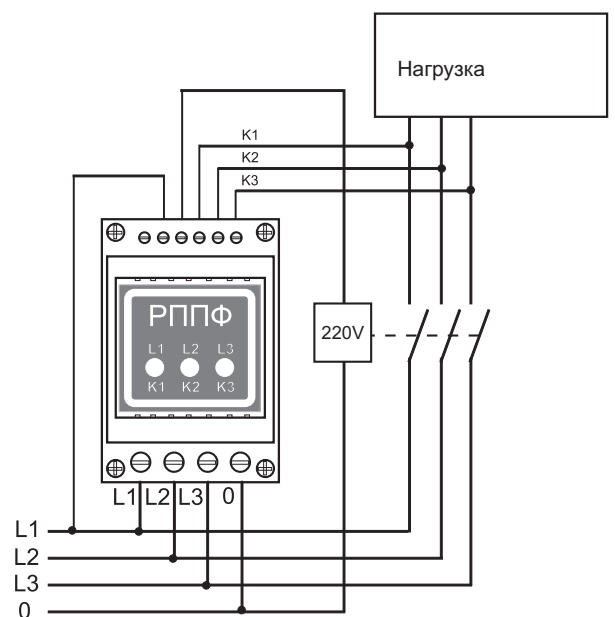


Рис.2 Вариант схемы подключения с контролем контактов пускателя.